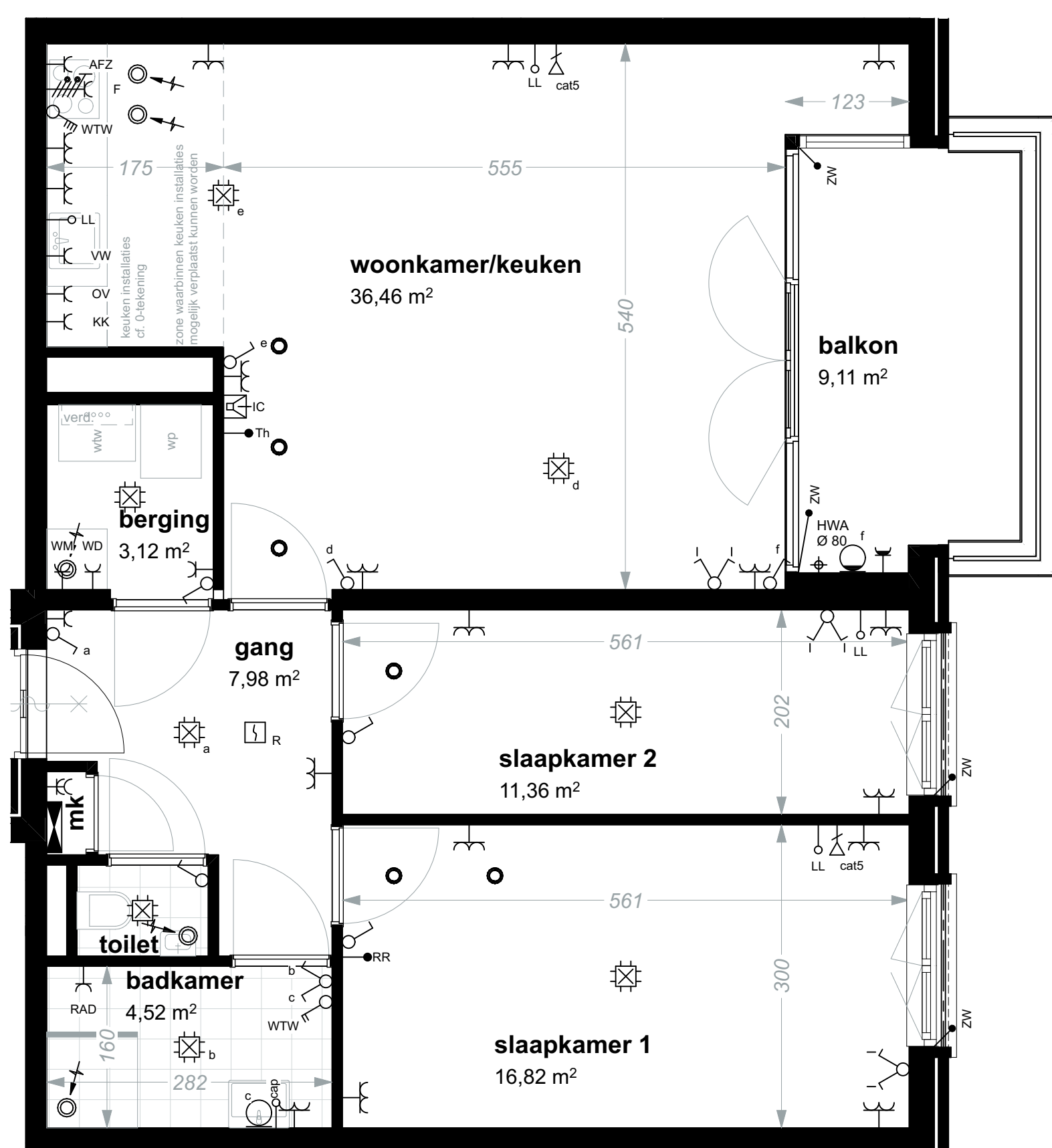




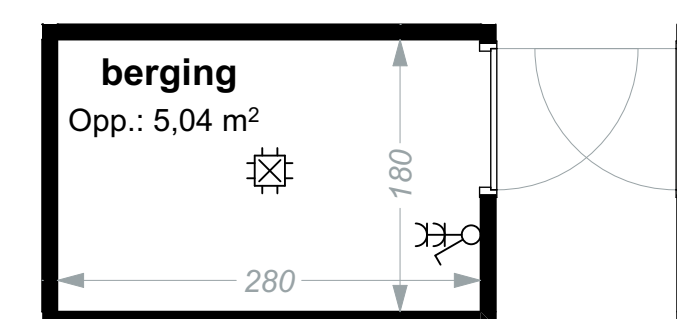
Voorgevel



Rechter zijgevel



Plattegrond



Berging

algemeen

De posten en aantallen van de ventilatie, radiatoren + afvoering zijn indicatief, nader te bepalen in de constructiebeschrijving na af ronding koperkeuzen.

alle maten in centimeters

alle maten zijn circa maten

Wanneer wijzigingen noodzakelijk worden aan realisering kunnen geen rechten worden ontleend

posities installatieposten zijn indicatief

installaties en ledingschachten zijn indicatief weergegeven

afkortingen

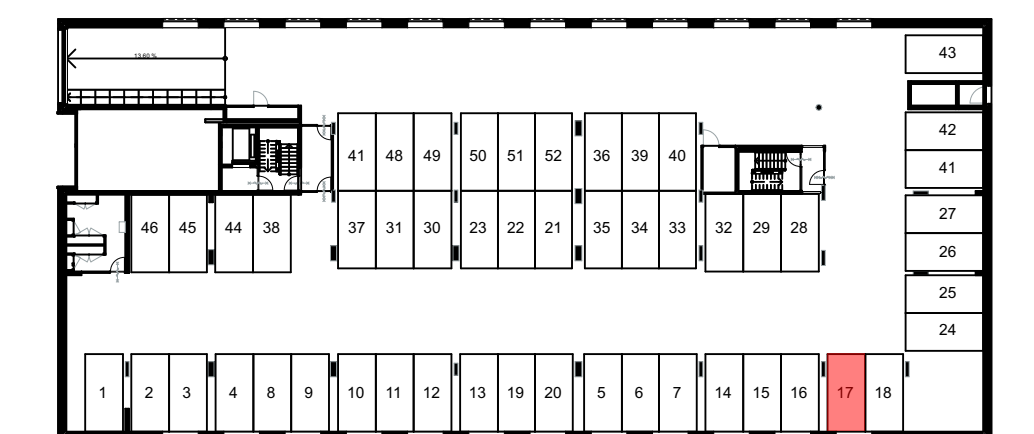
wp	plaatsingsruimte warmtepomp	WBBO 30 min.
ww	plaatsingsruimte warmterugwin installatie	WBBO 60 min.
HWA	hennepwoldeur	zelfkluvende deur
mk	meterkast	afvoerput WTW
bl	plaatsingsruimte boiler	afvoerput WTW
veet.	versterkte vloerwarming	

elektrische installaties

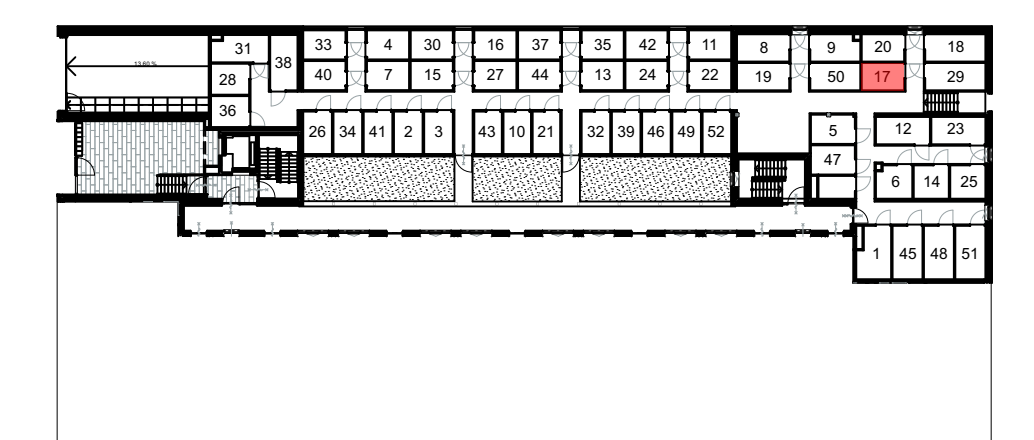
F	Aansluitpunt met bedraad	Conducties, peritex
Q	Aansluitpunt oven	Drukstop
W	Aansluitpunt wand, waterdicht	Intercom post
CE	Centraal aansluitpunt	Melker, rook, opstach
CB	Conducties met ledingspunt	Schakelaar voor zonnepomp op en neer
Y	Conducties 1-voudig met beschermingscontact	Schakelaar, 1-polig
Y	Conducties 1-voudig met beschermingscontact, waterdicht	Schakelaar, 2-polig
Y	Conducties 2-voudig met beschermingscontact	Schakelaar, 4-polig
Y	Conducties 2-voudig met beschermingscontact	Schakelaar, serie
Y	Conducties voor aard	Ledings, bedraad
Y	Schakelaar, 1-polig c.m.	Verkeersleiding meterkast
Y	Conducties 2-voudig met beschermingscontact	

KK	Aansluitpunt koelkast	Th	Kamerthermostaat
OV	Aansluitpunt oven	caB	CAT-5 netwerkkabel
VW	Aansluitpunt vaatwasser	ZW	Zonnepomp
F	Aansluitpunt fornuis	osp	Centraal aansluitpunt
AFZ	Aansluitpunt afzuiging	RAD	Aansluitpunt radiator
WTW	Schakelaar warmterugwin installatie (draadlos)	HM	Aansluitpunt warmterugwin
		WD	Aansluitpunt wasdroger

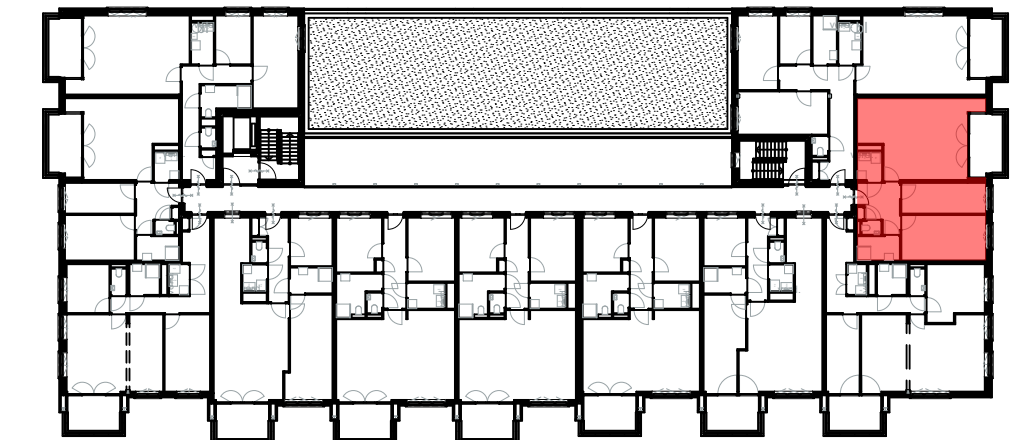
Stallingsplaats locatie



Berging locatie



Appartement locatie



croonenburos Wm Duijzenweg 21 4221 BE Maashorst
T +31 (0)43 328 3233 info@croonenburos.com

Gemeentehuis 46 6226 CH Maashorst
T +31 (0)43 362 34 44 info@kubonbouwmaats.com

0254102 Oosterhout Slotjes Midden
Ballast Nedam Zuid

tekening nr. VT_5C_B2 wijziging
omschrijving Bouwnr. 1.17

fase VERKOOPTEKENING
datum 19-05-2021
schaal 1:50, 1:100, 1:500
status DEFINITIEF
formaat A1