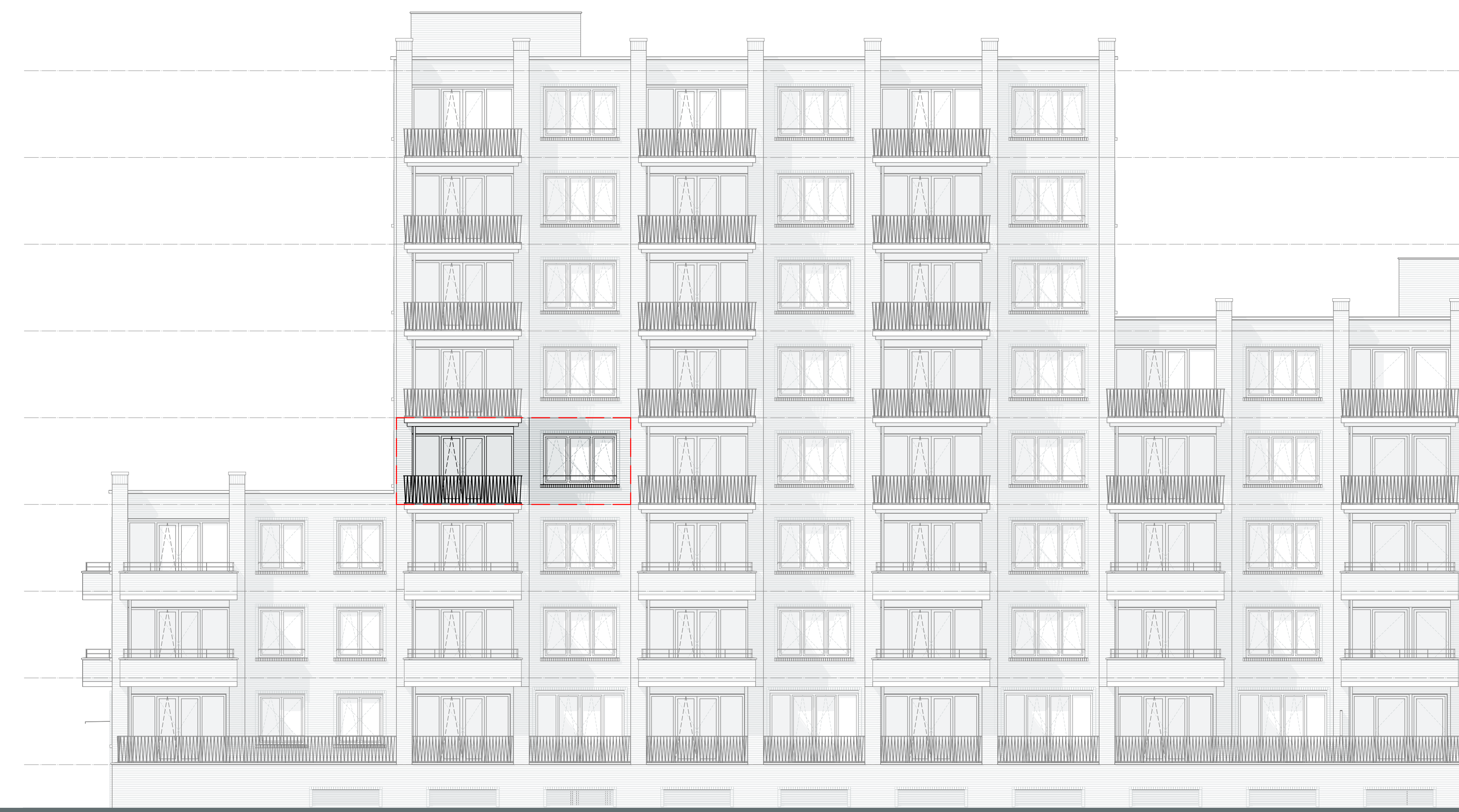


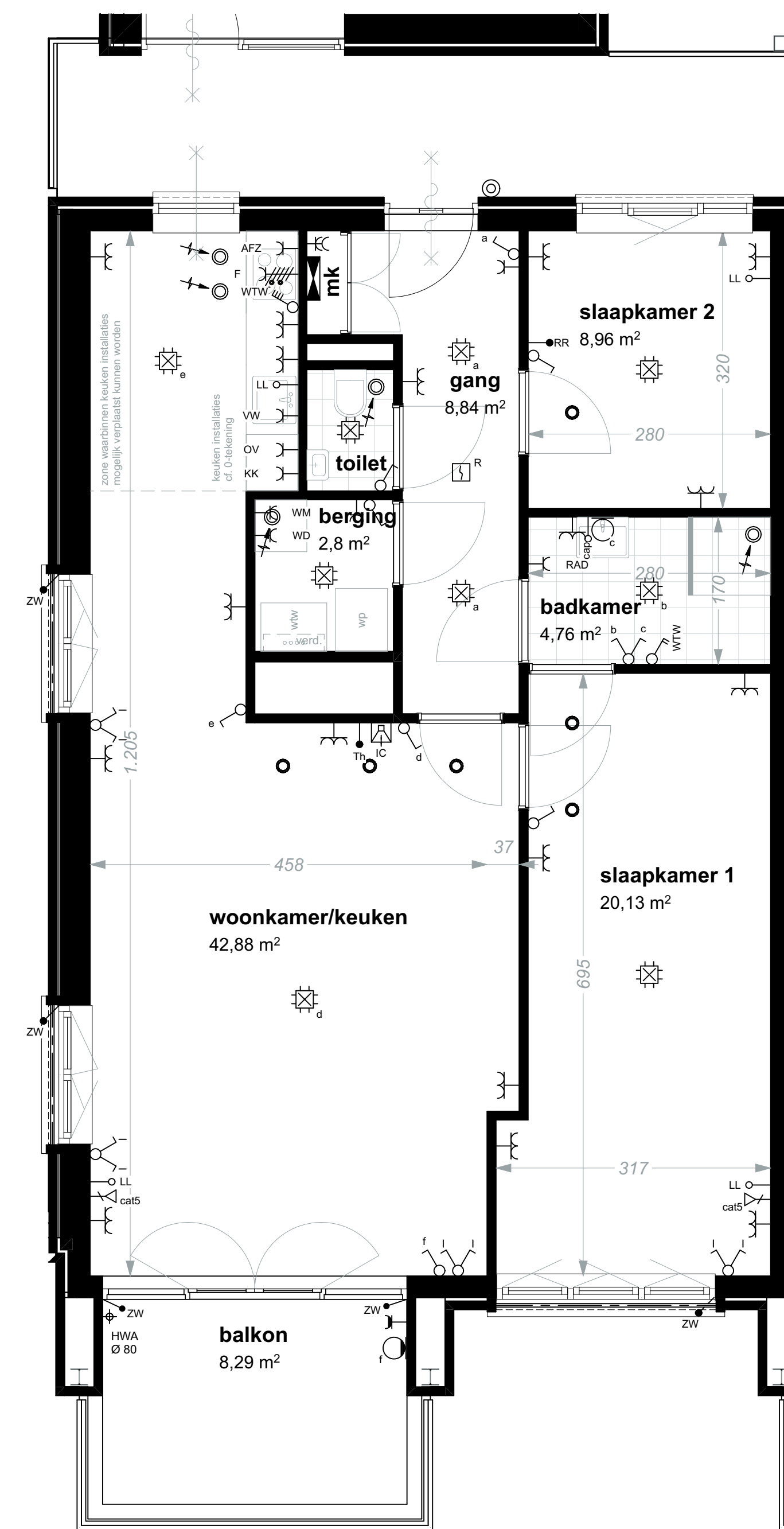
Achtergevel



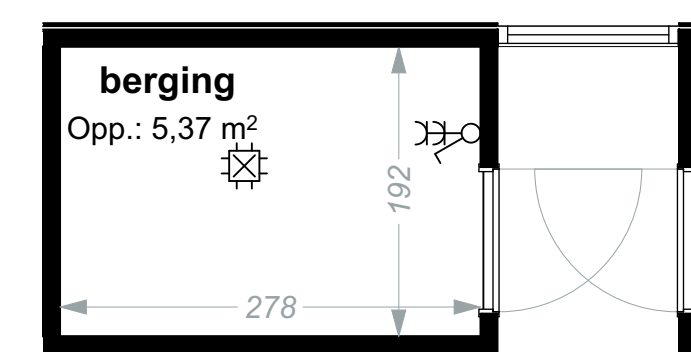
Linker zijgevel



Voorgevel



Plattegrond



Berging

algemeen

De posten en aantallen van de ventilatie, rooksonnen + afvalring zijn indicatief. nader te bepalen in v. constructieberekening na af ronding koperkeuzen.

alle maten in centimeters

alle maten zijn circa maten

Wanneer wijzigingen noodzakelijk zijn, worden rechten worden ontleend aan maatvoering kunnen geen rechten worden ontleend

posities installatieposten zijn indicatief

installaties en ledingschachten zijn indicatief weergegeven

afkortingen

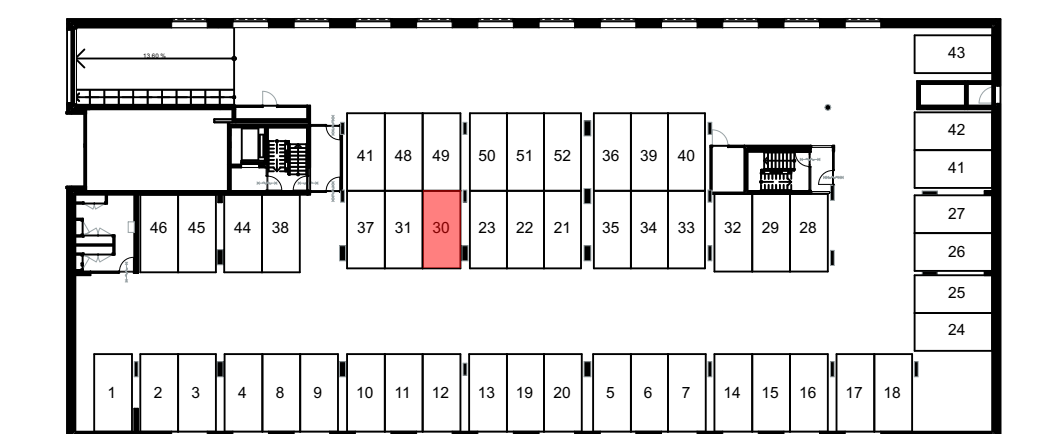
wp	plaatsingsruimte warmtepomp	WBOBO 30 min.
wvw	plaatsingsruimte warmterugwin installatie	WBOBO 60 min.
HWA	hennelstapelaar	zelfkluende deur
mk	meterkast	Aanvoerpunt WTW
bl	plaatsingsruimte boiler	Afvoerpunt WTW
veest.	versteer vloerwarming	

elektrische installaties

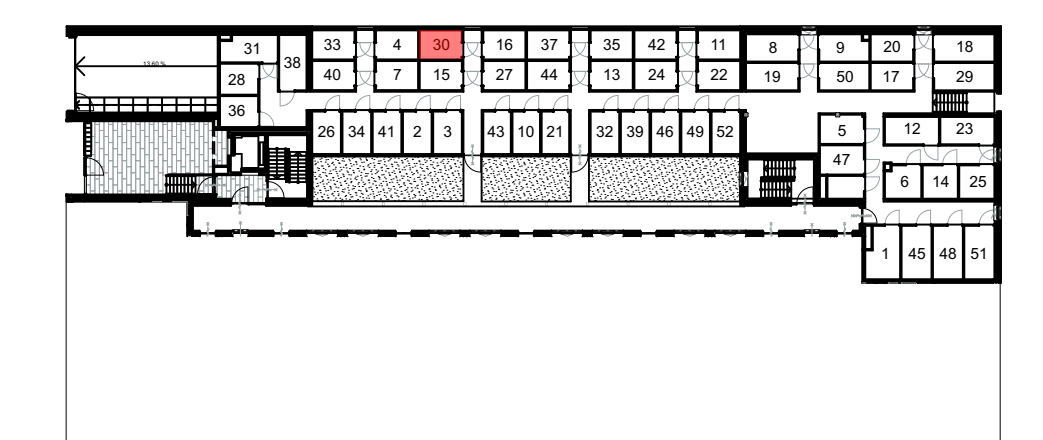
F	Aansluitpunt met bedraad	Corrosieslot, peritex
Q	Aansluitpunt op wand, waterdicht	Drukroep
AM	Aansluitpunt op wand, waterdicht	Intercom post
CE	Centraal aansluitpunt	Melkier, rook, opstach
CB	Centraal aansluitpunt met ledingspunt	Schakelaar voor zonnepomp op en neer
Y	Contactorbox 1-voudig met beschermingscontact	Schakelaar, 1-polig
Y	Contactorbox 1-voudig met beschermingscontact, waterdicht	Schakelaar, 2-polig
Y	Contactorbox 2-voudig met beschermingscontact	Schakelaar, 4-polig
Y	Contactorbox 2-voudig met beschermingscontact	Schakelaar, serie
Y	Contactorbox voor aard	Ledings, bedraad
Y	Schakelaar, 1-polig, l.c.m.	Verkeersleiding meterkast
Y	Contactorbox 2-voudig met beschermingscontact	

KK	Aansluitpunt koelkast	Th	Kamerthermostaat
OV	Aansluitpunt oven	oab	CAT-5 netwerkkabel
VW	Aansluitpunt vaatwasser	ZW	Zonnepomp
F	Aansluitpunt fornuis	oap	Centraal aansluitpunt
AFZ	Aansluitpunt afzuiging	RAD	Aansluitpunt radiator
WTV	Schakelaar warmterugwin installatie (draadlos)	HM	Aansluitpunt warmterugwin
		WD	Aansluitpunt wasdroger

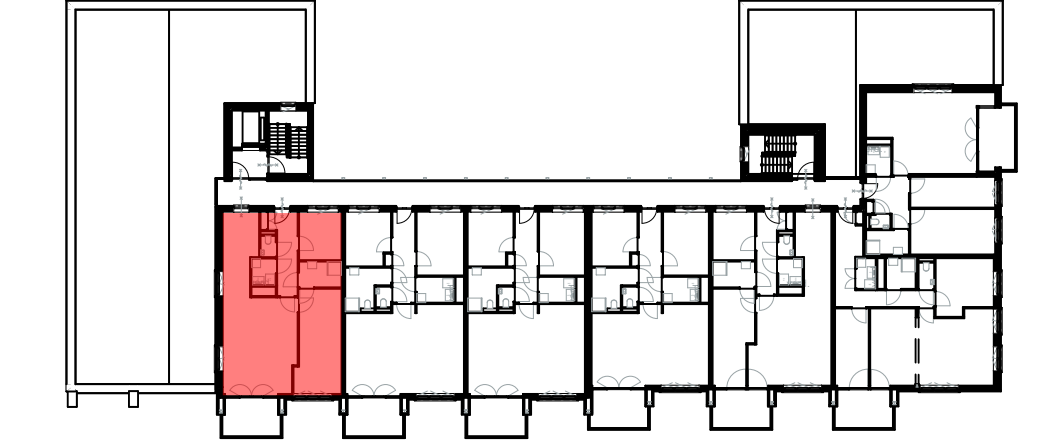
Stallingsplaats locatie



Berging locatie



Appartement locatie



croonenburos Wm Duijzenweg 21
6221 BE Maasticht
T +31 (0)43 328 3233
info@croonenburos.com

Gerechtigd. 46
6226 CH Maasticht
T +31 (0)43 362 34 44
info@kuntzenbouwbedrijf.com

0254102 Oosterhout Slotjes Midden
Ballast Nedam Zuid

tekening nr. VT_5C_C2 wijziging
omschrijving Bouwnr. 3.30

fase VERKOOPTEKENING
datum 19-05-2021
schaal 1:100, 1:50, 1:500
status DEFINITIEF
formaat A1